



*Thinking of you*  
**Electrolux**



EKG61105OX

RO ARAGAZ

MANUAL DE UTILIZARE



## CUPRINS

1. INFORMAȚII PRIVIND SIGURANȚA.....	3
2. INSTRUCȚIUNI PRIVIND SIGURANȚA.....	4
3. DESCRIEREA PRODUSULUI.....	8
4. ÎNAINTE DE PRIMA UTILIZARE.....	9
5. PLITĂ - UTILIZAREA ZILNICĂ.....	9
6. PLITĂ - INFORMAȚII ȘI SFATURI.....	10
7. PLITĂ - ÎNGRIJIREA ȘI CURĂȚAREA.....	11
8. CUPTOR - UTILIZAREA ZILNICĂ.....	12
9. CUPTOR - FUNCȚIILE CEASULUI.....	14
10. CUPTOR - UTILIZAREA ACCESORIILOR.....	15
11. CUPTOR - INFORMAȚII ȘI SFATURI.....	16
12. CUPTOR - ÎNGRIJIREA ȘI CURĂȚAREA.....	20
13. DEPANARE.....	23
14. INSTALAREA.....	24

## NE GÂNDIM LA DUMNEAVOASTRĂ

Vă mulțumim pentru că ați achiziționat un aparat Electrolux. Ați ales un produs care include decenii de experiență profesională și de inovație. Ingenios și stilat, a fost conceput special pentru dumneavoastră. Pentru ca atunci când îl utilizați să aveți întotdeauna aceleași rezultate extraordinare.

Bine ați venit la Electrolux.

**Vizitați website-ul la:**



Aici găsiți sfaturi privind utilizarea, broșuri, informații care vă ajută la rezolvarea unor probleme apărute și informații despre service:

**[www.electrolux.com](http://www.electrolux.com)**



Înregistrați-vă produsul pentru a beneficia de servicii mai bune:

**[www.registerelectrolux.com](http://www.registerelectrolux.com)**



Cumpărați accesorii, consumabile și piese de schimb originale pentru aparatul dvs.:


**[www.electrolux.com/shop](http://www.electrolux.com/shop)**

## SERVICIUL DE RELAȚII CU CLIEȚII ȘI SERVICE


Utilizați doar piese de schimb originale.

Atunci când contactați centrul autorizat de service, asigurați-vă că aveți disponibile următoarele informații: Model, PNC, Număr de serie.

Informațiile pot fi găsite pe plăcuța cu datele tehnice.

 Avertisment / Atenție-Informații privind siguranța

 Informații generale și recomandări

 Informații privind mediul înconjurător

Ne rezervăm dreptul asupra efectuării de modificări.

## 1. ⚠️ INFORMAȚII PRIVIND SIGURANȚA

Înainte de instalarea și de utilizarea aparatului, citiți cu atenție instrucțiunile furnizate. Producătorul nu este responsabil dacă instalarea și utilizarea incorectă a aparatului provoacă vătămări și daune. Păstrați întotdeauna instrucțiunile împreună cu aparatul pentru consultare ulterioară.

### 1.1 Siguranța copiilor și a persoanelor vulnerabile



#### AVERTIZARE!

Pericol de sufocare, vătămare sau invaliditate permanentă.

- Acest aparat poate fi utilizat de copiii cu vârsta mai mare de 8 ani, de persoanele cu capacități fizice, senzoriale sau mentale reduse sau de persoanele fără cunoștințe sau experiență doar sub supraveghere sau după o scurtă instruire care să le ofere informațiile necesare despre utilizarea sigură a aparatului și să le permită să înțeleagă pericolele la care se expun.
- Nu lăsați copiii să se joace cu aparatul.
- Nu lăsați ambalajul produsului la îndemâna copiilor.
- Nu lăsați copiii și animalele să se apropie de aparat atunci când acesta este în funcțiune sau când se răcește. Componentele accesibile sunt fierbinți.
- Curățarea și întreținerea curentă nu trebuie efectuate de copii nesupraveheați.

### 1.2 Aspecte generale privind siguranța

- Doar o persoană calificată trebuie să instaleze acest aparat și să înlocuiască cablul.
- A nu se folosi aparatul prin intermediul unui cronometru extern sau cu un sistem telecomandat separat.
- Gătirea neasistată la plită folosind grăsimi sau ulei poate fi periculoasă și poate provoca un incendiu.

- Nu încercați niciodată să stingeți focul cu apă. Oprțiți aparatul și acoperiți flacăra cu un capac sau cu o pătură anti-incendiu.
- Nu depozitați nimic pe suprafețele de gătit.
- Nu folosiți un aparat de curățat cu abur pentru a curăța aparatul.
- Obiectele de metal, de ex. cuțitele, furculițele, lingurile și capacele nu trebuie puse pe suprafața plitei, deoarece se pot înfierbânta.
- Ștergeți toate resturile vărsate pe capac înainte de deschidere. Lăsați suprafața plitei să se răcească înainte de a închide capacul.
- Aparatul devine fierbinte în interior pe durata funcționării. Nu atingeți elementele de încălzire din interiorul aparatului. Folosiți întotdeauna mănuși de protecție pentru a scoate sau a pune în interior accesorii sau vase.
- Întrerupeți alimentarea cu electricitate înainte de a efectua operațiile de întreținere.
- Asigurați-vă că aparatul este oprit înainte de a înlocui becul pentru a evita o posibilă electrocutare.
- Nu folosiți substanțe abrazive dure sau raclete ascuțite de metal pentru a curăța sticla ușii deoarece acestea pot zgâria suprafața, ceea ce poate conduce la spargerea sticlei.
- În cazul în care cablul de alimentare este deteriorat, trebuie înlocuit de producător, de centrul autorizat de service al acestuia sau de persoane cu o calificare similară pentru a se evita orice pericol.

## 2. INSTRUCȚIUNI PRIVIND SIGURANȚA

Acest aparat este destinat următoarelor piețe:  
RO

### 2.1 Instalarea



#### **AVERTIZARE!**

Doar o persoană calificată trebuie să instaleze acest aparat.

- Îndepărtați toate ambalajele.
- Dacă aparatul este deteriorat, nu îl instalați sau utilizați.

- Respectați instrucțiunile de instalare furnizate împreună cu aparatul.
- Procedați cu atenție sporită atunci când mutați aparatul deoarece acesta este greu. Purtați întotdeauna mănuși de protecție.
- Nu trageți aparatul de mâner.
- Cabinetul din bucătărie și spațiul disponibil trebuie să fie de dimensiuni adecvate.
- Respectați distanțele minime față de alte aparate și corpuri de mobilier.
- Verificați dacă aparatul este instalat având în jurul său structuri de siguranță.
- Componentele aparatului sunt sub tensiune. Încadrați aparatul în mobilier pentru a împiedica atingerea componentelor periculoase.
- Laturile aparatului trebuie să rămână în apropierea altor aparate sau unități cu aceeași înălțime.
- Nu instalați aparatul pe o platformă.
- Nu așezați aparatul lângă o ușă sau sub o fereastră. Astfel, vesela fierbinte de pe aparat nu va cădea atunci când ușa sau fereastra va fi deschisă.

## 2.2 Conexiunea electrică



### AVERTIZARE!

Pericol de incendiu și electrocutare.

- Toate conexiunile electrice trebuie realizate de către un electrician calificat.
- Aparatul trebuie legat la o priză cu împământare.
- Verificați dacă informațiile de natură electrică, specificate pe plăcuța cu datele tehnice, corespund cu cele ale sursei de tensiune. Dacă nu corespund, contactați un electrician.
- Utilizați întotdeauna o priză cu protecție (împământare) contra electrocutării, montată corect.
- Nu folosiți prize multiple și cabluri prelungitoare.
- Nu lăsați cablurile de alimentare electrică să intre în contact cu ușa aparatului, în special atunci când ușa este fierbinte.
- Protecția la electrocutare a pieselor aflate sub tensiune și izolate trebuie

fixată astfel încât să nu permită scoaterea ei fără folosirea unor unelte.

- Introduceți ștecherul în priză numai după încheierea procedurii de instalare. Asigurați accesul la priză după instalare.
- Dacă priza de curent prezintă jocuri, nu conectați ștecherul.
- Nu trageți de cablul de alimentare pentru a scoate din priză aparatul. Trageți întotdeauna de ștecher.
- Folosiți doar dispozitive de izolare adecvate: întrerupătoare pentru protecția liniei, siguranțe (siguranțe înfiletabile scoase din suport), contactori și declanșatori la protecția de împământare.
- Instalația electrică trebuie să fie prevăzută cu un dispozitiv de izolare, care să vă permită să deconectați aparatul de la rețea la toți polii. Dispozitivul izolator trebuie să aibă o deschidere între contacte de cel puțin 3 mm.
- Închideți complet ușa aparatului înainte de a conecta ștecherul la priză.

## 2.3 Racordul la gaz

- Toate racordurile la gaz trebuie realizate de către o persoană calificată.
- Înainte de instalare, verificați dacă condițiile din rețeaua locală de distribuție a gazului (tipul și presiunea gazului) și reglajele aparatului sunt compatibile.
- Verificați dacă aerul circulă în jurul aparatului.
- Informațiile despre alimentarea cu gaz se găsesc pe plăcuța cu date tehnice.
- Acest aparat nu este conectat la un dispozitiv care să evacueze produsele rezultate în urma combustiei. Aparatul se racordează în conformitate cu reglementările în vigoare privind instalarea. Acordați o deosebită atenție aspectelor referitoare la ventilația adecvată.

## 2.4 Utilizarea



### AVERTIZARE!

Pericol de vătămare sau arsuri. Pericol de electrocutare.

- Utilizați acest aparat doar într-un mediu casnic.
- Nu modificați specificațiile acestui aparat.
- Nu blocați fantele de ventilație.
- Nu lăsați aparatul nesupravegheat în timpul funcționării.
- Dezactivați aparatul după fiecare întrebuințare.
- Procedați cu atenție la deschiderea ușii aparatului atunci când aparatul este în funcțiune. Este posibilă emisia de aer fierbinte.
- Nu acționați aparatul având mâinile umede sau când acesta este în contact cu apa.
- Nu utilizați aparatul ca suprafață de lucru sau ca loc de depozitare.



### AVERTIZARE!

Pericol de incendiu și explozie

- Grăsimile și uleiul, atunci când sunt încălzite, pot elibera vapori inflamabili. Țineți flăcările sau obiectele încălzite departe de grăsimi și uleiuri atunci când gătiți.
- Vaporii pe care îi eliberează uleiul foarte fierbinte pot să se aprindă spontan.
- Uleiul folosit, care conține resturi de mâncare, poate lua foc la temperaturi mai mici decât uleiul care este utilizat pentru prima dată.
- Produsele inflamabile sau obiectele umezite cu produse inflamabile nu trebuie introduse în aparat, nici puse adiacent sau deasupra acestuia.
- Nu lăsați scântele sau flăcările deschise să intre în contact cu aparatul atunci când deschideți ușa.
- Deschideți ușa aparatului cu atenție. Utilizarea unor ingrediente cu conținut de alcool poate determina prezența aburilor de alcool în aer.



### AVERTIZARE!

Pericol de deteriorare a aparatului.

- Pentru a preveni deteriorarea sau decolorarea emailului:
  - nu puneți vase sau alte obiecte în aparat direct pe baza acestuia.
  - nu puneți apă direct în aparatul fierbinte.
  - nu țineți vase umede și alimente în interior după încheierea gătirii.
  - procedați cu atenție la demontarea sau instalarea accesoriilor.
- Decolorarea emailului nu are niciun efect asupra funcționării aparatului. Nu este un defect în ceea ce privește garanția legală.
- Folosiți o cratiță adâncă pentru prăjiturile siropoase. Sucurile de fructe lasă pete care pot fi permanente.
- Nu țineți vase pe panoul de comandă.
- Aveți grijă să nu se evaporeze tot lichidul din vase.
- Procedați cu atenție pentru a nu lăsa obiecte sau vase să cadă pe aparat. Suprafața poate fi deteriorată.
- Nu activați zonele de gătit dacă pe acestea nu se află vase sau vasele sunt goale.
- Nu puneți folie de aluminiu pe aparat sau direct pe baza aparatului.
- Vasele realizate din fontă, aluminiu sau cu bazele deteriorate pot produce zgârieturi. Ridicați întotdeauna aceste obiecte atunci când trebuie să le mutați pe plita de gătit.
- Asigurați o bună ventilație a camerei în care aparatul este instalat.
- Folosiți doar vase stabile cu forma corectă și diametrul mai mare decât dimensiunile arzătoarelor.
- Când rotiți brusc butonul din poziția de maxim în cea de minim, asigurați-vă că flacăra nu se stinge.
- Utilizați doar accesoriile furnizate împreună cu aparatul.
- Nu instalați adaptoare de flacăra pe arzător.
- Acest aparat poate fi utilizat numai pentru gătit. Nu trebuie utilizat în alte scopuri, de exemplu pentru încălzirea camerei.

## 2.5 Întreținerea și curățarea



### AVERTIZARE!

Pericol de rănire, incendiu sau de deteriorare a aparatului.

- Înainte de a realiza operații de întreținere, dezactivați aparatul. Scoateți ștecherul din priză.
- Verificați dacă aparatul s-a răcit. Există riscul de spargere a panourilor de sticlă.
- Înlocuiți imediat panourile de sticlă ale ușii dacă acestea sunt deteriorate. Contactați Centrul de Service.
- Atenție când scoateți ușa aparatului. Ușa este grea!
- Curățați regulat aparatul pentru a preveni deteriorarea materialului de la suprafață.
- Resturile de grăsimi sau de alimente din aparat pot duce la apariția unui incendiu.
- Curățați aparatul cu o lavetă moale, umedă. Utilizați numai detergenți neutri. Nu folosiți produse abrazive, bureți abrazivi, solvenți sau obiecte metalice.
- Dacă folosiți un spray pentru cuptor, respectați instrucțiunile de siguranță de pe ambalaj.
- Nu curățați emailul catalitic (dacă este cazul) cu nici un tip de detergent.
- Nu curățați arzătoarele în mașina de spălat vase.

## 2.6 Capac

- Nu modificați specificațiile acestui capac.
- Curățați capacul la intervale regulate.
- Nu deschideți capacul când există lichide vărsate pe suprafață.
- Înainte de a închide capacul stingeți toate arzătoarele.
- Nu închideți capacul până când plita și cuptorul nu se răcesc complet.
- Capacul de sticlă se poate sparge când este încălzit (dacă este aplicabil).



## 2.7 Bec interior

- Tipul de bec sau de lampă cu halogen utilizat pentru acest aparat este destinat exclusiv aparatelor electrocasnice. Nu îl utilizați în alte scopuri.



### AVERTIZARE!

Pericol de electrocutare.

- Deconectați aparatul de la sursa de alimentare electrică înainte de a înlocui becul.
- Folosiți doar becuri cu aceleași specificații.

## 2.8 Grătar pe gaz



### AVERTIZARE!

Pericol de incendiu, explozie și de arsuri.

- Nu lăsați aparatul nesupravegheat în timpul funcționării grătarului. Componentele accesibile devin fierbinți.
- Nu permiteți accesul copiilor atunci când este utilizat grătarul.
- Nu utilizați niciodată grătarul cu ușa cuptorului închisă. Lăsați ușa cuptorului întredeschisă. Există pericol de incendiu sau de emisii de monoxid de carbon.
- Nu puneți raftul cuptorului plin cu alimente pe cel mai înalt nivel.

## 2.9 Gestionarea deșeurilor după încheierea ciclului de viață al aparatului



### AVERTIZARE!

Pericol de vătămare sau sufocare.

- Contactați autoritatea locală pentru informații privind aruncarea adecvată a acestui aparat.

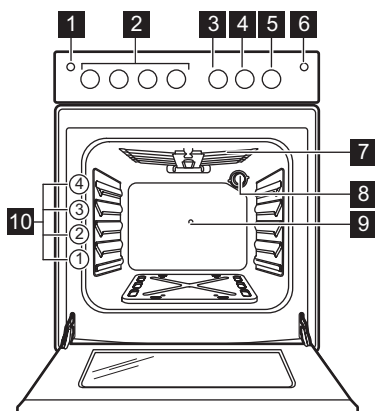
- Deconectați aparatul de la sursa de alimentare electrică.
- Tăiați cablul electric și îndepărtați-l.
- Scoateți dispozitivul de blocare a ușii pentru a preveni închiderea copiilor

sau a animalelor de companie în aparat.

- Turluiți țevile externe de gaz.

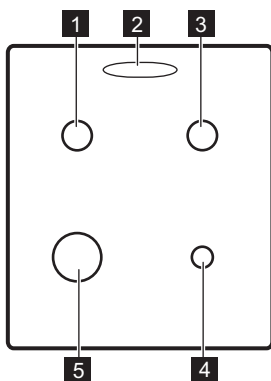
## 3. DESCRIEREA PRODUSULUI

### 3.1 Prezentare generală



- 1 Buton pentru generatorul de scântei
- 2 Butoane de selectare pentru plită
- 3 Buton de selectare pentru rotisor
- 4 Buton de selectare pentru Cronometru
- 5 Buton de selectare pentru funcțiile cuptorului
- 6 Buton pentru bec
- 7 Grătar
- 8 Bec
- 9 Orificiu pentru rotisor
- 10 Poziții rafturi

### 3.2 Configurația plitei de gătit



- 1 Arzător semi-rapid
- 2 Orificiu pentru abur - numărul și poziționarea depinde de model
- 3 Arzător semi-rapid
- 4 Arzător auxiliar
- 5 Arzător rapid

### 3.3 Accesorii

- **Raft de sârmă**  
Pentru veselă, forme pentru prăjituri, fripturi.

- **Tavă de gătit**  
Pentru prăjituri și fursecuri.
- **Tavă de coacere aluminizată**  
Pentru prăjituri și fursecuri.
- **Rotisor**



Pentru coacerea bucăților de carne și a păsărilor mai mari.

- **Deflector pentru grătar**  
Pentru protejarea butoanelor în timpul utilizării grătarului.
- **Compartiment de depozitare**  
Compartimentul de depozitare se află sub cavitatea cuptorului.  
Pentru a utiliza compartimentul, ridicăți ușa frontală situată în partea inferioară, apoi trageți-o în jos.



#### **AVERTIZARE!**

Compartimentul de depozitare poate deveni fierbinte în timpul funcționării aparatului.

## 4. ÎNAINTE DE PRIMA UTILIZARE



#### **AVERTIZARE!**

Consultați capitolele privind siguranța.

### 4.1 Prima curățare

Scoateți toate accesoriile din aparat.



Consultați capitolul „Îngrijirea și curățarea”.

Curățați aparatul înainte de prima utilizare.

Puneți accesoriile înapoi în poziția lor inițială.

### 4.2 Preîncălzirea

Preîncălziți aparatul gol pentru a arde grăsimile rămase.

1. Setează temperatura maximă.
2. Lăsați aparatul să funcționeze timp de aproximativ 1 oră.



#### **AVERTIZARE!**

Accesoriile pot deveni mai fierbinți decât de obicei.

Aparatul poate emite un miros și fum. Acest lucru este normal. Aerisiți bine încăperea.

Lăsați cuptorul să se răcească. Umeziți o cârpă moale cu apă caldă și puțin detergent slab și curățați cavitatea cuptorului.

## 5. PLITĂ - UTILIZAREA ZILNICĂ



#### **AVERTIZARE!**

Consultați capitolele privind siguranța.

### 5.1 Aprinderea arzătorului





Aprindeți întotdeauna arzătorul înainte de a pune vase pe acesta.



#### **AVERTIZARE!**

Procedați cu atenție atunci când utilizați flacăra deschisă în bucătărie. Producătorul nu își asumă nicio responsabilitate în cazul utilizării necorespunzătoare a flăcării.

1. Țineți apăsat butonul generatorului de scânteie .
2. Simultan, rotiți butonul de selectare al plitei spre stânga la poziția pentru flux maxim de gaz  și apăsați-l pentru a aprinde arzătorul.
3. Eliberați butonul generatorului de scânteie când se aprinde arzătorul,

dar mențineți butonul de selectare în această poziție timp de maxim 10 secunde pentru a permite încălzirea termocuplului. În caz contrar, alimentarea cu gaz va fi întreruptă.

4. După ce flacăra este constantă, o puteți regla.



#### AVERTIZARE!

Nu țineți apăsat butonul de selectare pentru mai mult de 15 secunde. Dacă arzătorul nu se aprinde nici după 15 secunde, eliberați butonul de selectare, rotiți-l pe poziția oprit și încercați să aprindeți din nou arzătorul după ce a trecut cel puțin 1 minut.



În cazul în care arzătorul nu se aprinde după câteva încercări, verificați dacă coroana și capacul arzătorului sunt în poziție corectă.



În lipsa curentului electric, aprinderea se poate face și fără dispozitivul electric. În acest caz, apropiați o flăcără de arzător, apăsați butonul de selectare respectiv și rotiți-l la poziția de maxim. Mențineți apăsat butonul de selectare pentru cel mult 10 secunde pentru a permite încălzirea termocuplului.



Dacă arzătorul se stinge accidental, rotiți butonul de selectare la poziția oprit și încercați să aprindeți din nou arzătorul după cel puțin 1 minut.

## 6. PLITĂ - INFORMAȚII ȘI SFATURI



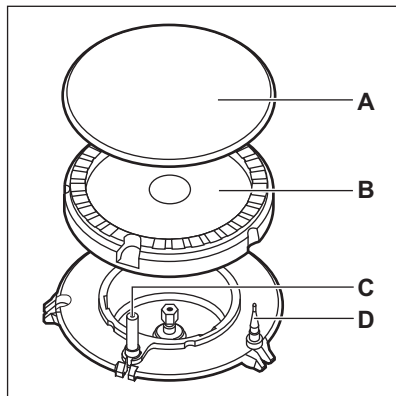
#### AVERTIZARE!

Consultați capitolele privind siguranța.



Generatorul de scânteie poate porni automat la cuplarea alimentării electrice, după instalare sau după o pană de curent. Acest lucru este normal.

### 5.2 Prezentarea arzătorului



- A) Capac arzător
- B) Coroană arzător
- C) Bujie de aprindere
- D) Termocuplu

### 5.3 Stingerea arzătorului

Pentru a stinge flacăra, rotiți butonul la poziția oprit **0**.



#### AVERTIZARE!

Micșorați întotdeauna flacăra sau opriți-o înainte de a lua vasele de pe arzător.

### 6.1 Vasul de gătit



#### AVERTIZARE!

Nu așezați același vas pe două arzătoare.

**AVERTIZARE!**

Pentru a preveni răsturnarea și accidentele, nu puneți vase instabile sau deteriorate pe arzătoare.

**ATENȚIE!**

Nu puneți toarele vasului deasupra marginii frontale a plitei de gătit.

**ATENȚIE!**

Puneți vasele în poziție centrală pe arzătoare pentru a avea o stabilitate maximă și pentru a reduce consumul de gaz.

## 6.2 Diametre pentru vase

**AVERTIZARE!**

Folosiți vase cu diametre corespunzătoare cu dimensiunile arzătoarelor.

Arzător	Diametrul vaselor (mm)
Rapid	160 - 220
Semi-rapid	140 - 220
Auxiliar	120 - 180

## 6.3 Economisirea energiei

- Dacă este posibil, puneți întotdeauna capace pe vase.
- Când începe să fiarbă lichidul, reduceți flacăra la minim pentru a fierbe la foc mic.

# 7. PLITĂ - ÎNGRIJIREA ȘI CURĂȚAREA

**AVERTIZARE!**

Consultați capitolele privind siguranța.

## 7.1 Informații cu caracter general

- Curățați plita după fiecare întrebuintare.
- Întotdeauna utilizați vase de gătit cu fundul curat.
- Zgârieturile sau petele închise la culoare de pe suprafața plitei nu au niciun efect asupra modului de funcționare al plitei.
- Folosiți un agent de curățare special, adecvat pentru suprafața plitei.

**AVERTIZARE!**

Nu folosiți cuțite, răzuitoare sau instrumente asemănătoare pentru a curăța suprafața sticlei sau zonele dintre marginile arzătoarelor și flacăra (dacă este cazul).

- Spălați elementele din oțel inoxidabil cu apă, după care uscați-le cu o lavetă moale.

## 7.2 Curățarea plitei


- **Înlăturați imediat:** plasticul topit, foliile din plastic și alimentele cu zahăr. În caz contrar, murdăria poate deteriora plita.
- **Eliminați după ce plita s-a răcit suficient:** depuneri de calcar, pete de apă și de grăsime, decolorări metalice strălucitoare. Curățați plita cu o lavetă umedă și puțin detergent. După curățare, uscați plita cu o lavetă moale.
- Pentru a curăța piesele emailate, capacul și coroana, spălați-le cu apă caldă și săpun și uscați-le atent înainte de a le pune la loc.

## 7.3 Curățarea generatorului de scânteii


Această funcție este obținută prin intermediul unei buji ceramice cu

aprinde cu un electrod din metal. Pentru a evita aprinderea dificilă, păstrați aceste componente foarte curate și verificați dacă orificiile coroanei arzătorului sunt astupate.

## 7.4 Suporturile pentru vase

 Suporturile pentru vase nu rezistă la spălarea în mașina de spălat vase. Acestea trebuie spălate manual.

1. Pentru a curăța cu ușurință plita, scoateți suporturile pentru cratiță.

 Pentru a preveni deteriorarea suprafeței plitei, procedați cu atenție când reșezați suporturile pentru vase.

2. După ce curățați suporturile pentru vase, puneți-le pe acestea în pozițiile corecte.
3. Brațele suporturilor pentru vase trebuie puse în centrul arzătorului pentru ca acesta să funcționeze corect.

## 7.5 Întreținerea periodică

Cereți periodic centrului de service autorizat să verifice starea de funcționare a țevii de alimentare cu gaz și a regulatorului de presiune, dacă este montat.





# 8. CUPTOR - UTILIZAREA ZILNICĂ



### AVERTIZARE!

Consultați capitolele privind siguranța.

## 8.1 Funcțiile cuptorului

Funcția cuptorului	Aplicație
 Poziția Oprit	Aparatul este oprit.
<b>1 - 8</b> Nivelurile de căldură	Nivelurile de reglare a temperaturii cuptorului <sup>1)</sup> .
 Grill	Pentru frigerea la grătar a alimentelor plate, în mijlocul grătarului. Pentru a face pâine prăjită.
 Bec cuptor	Pentru a lumina interiorul cuptorului. Pentru a folosi această funcție apăsați butonul pentru bec.
 Rotisor	

<sup>1)</sup> 1 - 135°C, 2 - 150°C, 3 - 165°C, 4 - 180°C, 5 - 195°C, 6 - 210°C, 7 - 230°C, 8 - 250°C

## 8.2 Aprinderea arzătorului de gaz al cuptorului



### ATENȚIE!

La aprinderea arzătorului cuptorului ușa cuptorului trebuie deschisă.




### ATENȚIE!

Verificați dacă capacul este deschis. La utilizarea cuptorului capacul trebuie deschis pentru a evita supra-încălzirea.



### Dispozitivul de siguranță al cuptorului:

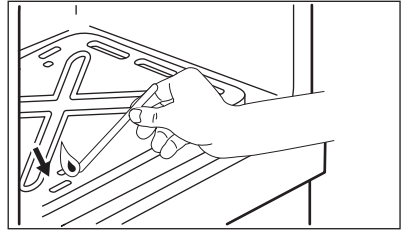
Cuptorul cu gaz este dotat cu un termocuplu. Acesta oprește fluxul de gaz dacă flacăra se stinge.

1. Deschideți ușa cuptorului.
2. Țineți apăsat butonul generatorului de scânteie ✨.
3. Simultan, rotiți butonul de selectare a funcțiilor cuptorului spre stânga la poziția pentru flux maxim de gaz  și apăsați-l pentru a aprinde arzătorul.
4. Eliberați butonul generatorului de scânteie când se aprinde arzătorul, dar mențineți butonul de selectare a funcțiilor cuptorului în această poziție timp de maxim 15 secunde pentru a permite încălzirea termocuplului. În caz contrar, alimentarea cu gaz va fi întreruptă.

## 8.3 Aprinderea manuală a arzătorului de gaz al cuptorului

În cazul în care electricitatea lipsește, puteți aprinde arzătorul cuptorului fără un dispozitiv electric.

1. Deschideți ușa cuptorului.
2. Țineți flacăra lângă orificiul din partea inferioară a cavității cuptorului.



3. În același timp apăsați butonul de selectare a funcțiilor cuptorului și rotiți-l spre stânga la poziția pentru flux maxim de gaz.
4. Când flacăra se aprinde, țineți apăsat butonul de selectare a funcțiilor cuptorului în poziția pentru flux maxim de gaz timp de maxim 15 secunde pentru a permite încălzirea termocuplului.



Nu țineți apăsat butonul de selectare a funcțiilor cuptorului pentru mai mult de 15 secunde. Dacă arzătorul cuptorului nu se aprinde nici după 15 secunde, eliberați butonul de selectare a funcțiilor cuptorului, rotiți-l pe poziția oprit, deschideți ușa cuptorului și încercați să aprindeți din nou arzătorul după ce a trecut cel puțin 1 minut.

## 8.4 După aprinderea arzătorului de gaz al cuptorului


1. Eliberați butonul de selectare a funcțiilor cuptorului.
2. Închideți ușa cuptorului.
3. Rotiți butonul de selectare a funcțiilor cuptorului la nivelul necesar de căldură.

Verificați flacăra prin orificiile din partea inferioară a cuptorului.

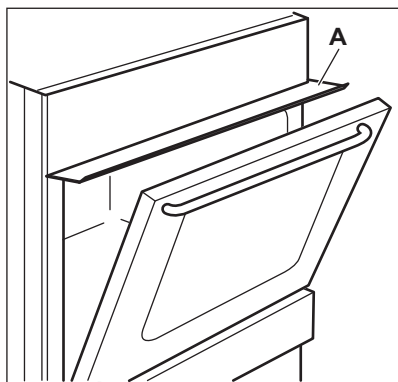
## 8.5 Stingerea arzătorului cuptorului


Pentru a stinge flacăra, rotiți butonul pe poziția oprit.


## 8.6 Utilizarea grătarului


 Temperatura grătarului nu poate fi reglată. Pentru a obține o temperatură mai scăzută sau pentru a prelungi timpul pentru gătire, coborâți tava grătarului pentru a o îndepărta de flacăra.


Înainte să utilizați grătarul, montați deflectorul grătarului (A) în poziție, deasupra ușii. Asigurați-vă că cele două dispozitive de blocare se potrivesc perfect în găurile din partea superioară a cadrului frontal al cavității cuptorului (sub panoul de comandă).



 Nu puneți carnea direct în tavă sau cratiță.

 **ATENȚIE!**  
Nu puneți carnea pe cel mai înalt nivel al cuptorului.  
Pericol de incendiu.

1. Deschideți ușa cuptorului.
2. Țineți apăsat butonul generator de scânteii.
3. Rotiți butonul de comandă a cuptorului cu gaz pe poziția Grătar . Apăsați butonul și mențineți.
4. Eliberați butonul generatorului de scânteii.
5. Țineți butonul de comandă în această poziție timp de aproximativ 15 secunde. Nu eliberați butonul până la apariția flăcării.
6. Eliberați butonul de comandă al cuptorului.  
Dacă grătarul nu se aprinde sau se stinge accidental, eliberați butonul de comandă a cuptorului cu gaz și rotiți-l în poziția Oprit. Deschideți ușa cuptorului. După un minut, încercați să reaprindeți grătarul.
7. Preîncălziți grătarul timp de 5-10 minute.
8. Puneți raftul cuptorului cu carne pe poziția 3 pentru raft.
9. Puneți o tavă de gătit sau tava de coacere dedesubt, pe poziția 2 a cuptorului, pentru a colecta sucul.
10. Lăsați ușa cuptorului puțin întredeschisă.

Dacă nu apare o întrerupere temporară de curent, deschideți ușa cuptorului, puneți deflectorul grătarului și țineți o flacăra lângă orificiile arzătoarelor grătarului și rotiți butonul cuptorului la poziția Grătar .


## 8.7 Stingerea arzătorului grătarului

Pentru a stinge flacăra, rotiți butonul pe poziția oprit.

# 9. CUPTOR - FUNCȚIILE CEASULUI

## 9.1 Ceas avertizor

Se utilizează pentru a seta timpul pentru numărătoarea inversă.

 Această funcție nu are nicio influență asupra funcționării aparatului.

Rotiți la maxim butonul cronometrului, după care îl rotiți la intervalul de timp necesar.

După ce se scurge întreaga perioadă de timp, este emis un semnal sonor.

## 10. CUPTOR - UTILIZAREA ACCESORIILOR



### AVERTIZARE!

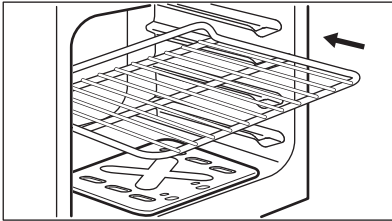
Consultați capitolele privind siguranța.

### 10.1 Introducerea accesoriilor

Raft de sârmă:



Raftul de sârmă are o formă specială în spate care ajută la circulația căldurii.

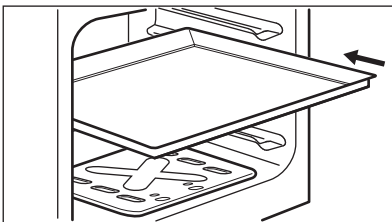


Împingeți raftul în poziție. Asigurați-vă că nu atinge peretele din spate al cuptorului.

Tavă:



Nu împingeți tava până în peretele din spate al cuptorului. În caz contrar, circulația aerului cald în jurul tăvii va fi împiedicată. Este posibil ca alimentele să se ardă, în special în partea din spate a cuptorului.



Puneți tava sau cratița pe poziția raftului. Asigurați-vă că nu atinge peretele din spate al cuptorului.

### 10.2 Utilizarea rotisorului



### AVERTIZARE!

Procedați cu atenție atunci când utilizați rotisorul. Furculițele de fixare și țepușa sunt ascuțite. Există pericol de vătămare.



### AVERTIZARE!

Când scoateți rotisorul utilizați mănuși adecvate pentru cuptor. Rotisorul și grătarul sunt fierbinți. Pericol de arsuri.

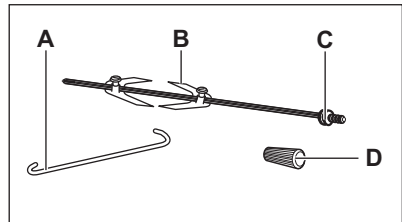


Rotisorul nu se oprește dacă deschideți ușa cuptorului.



### ATENȚIE!

Greutatea maximă a alimentelor ce pot fi puse pe rotisor este de 4 - 5 kg.



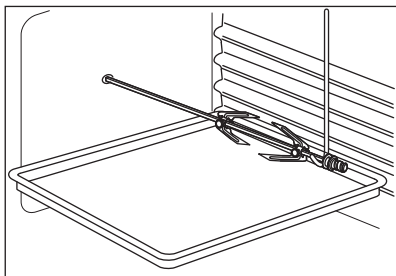
A) Cadrul rotisorului

B) Furculițe

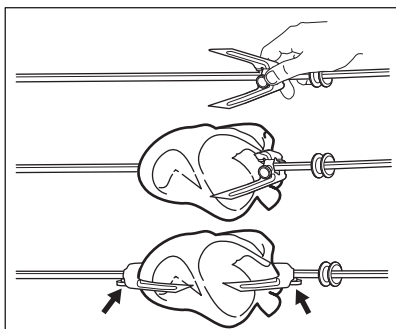
C) Țepușă

D) Mâner

1. Deschideți ușa cuptorului.
2. Puneți mânerul rotisorului în frigăruie.
3. Puneți cârligul de susținere în orificiul din partea de sus a cavității cuptorului.



4. Introduceți prima furculiță în țepușă, așezați apoi carnea în rotisor și fixați cea de-a doua furculiță. Puneți carnea pentru grătar în mijlocul rotisorului.



5. Strângeți de șuruburi pentru a strânge furculițele.
6. Introduceți vârful țepușei în orificiul prevăzut pentru aceasta. Consultați capitolul „Descrierea produsului”.
7. Așezați capătul frontal al țepușei pe cârligul de susținere.
8. Scoateți mânerul rotisorului.
9. Aprindeți grătarul. Consultați capitolul „Cuptor - Utilizarea zilnică”.
10. Rotiți butonul de selectare a rotisorului pentru a activa rotisorul.
11. Asigurați-vă că rotisorul se învâрте.
12. Închideți ușa cuptorului. Opriți grătarul. Montați mânerul rotisorului. Scoateți cu atenție rotisorului și tava de coacere din cuptor.

## 11. CUPTOR - INFORMAȚII ȘI SFATURI



### AVERTIZARE!

Consultați capitolele privind siguranța.



Temperatura și duratele de coacere din tabele au rol consultativ. Acestea depind de rețete și de calitatea și cantitatea ingredientelor utilizate.

### 11.1 Informații cu caracter general

- Aparatul are patru poziții pentru raft. Numărați pozițiile rafturilor din partea de jos a podelei aparatului.
- Umezeala poate produce condens în aparat sau pe panourile de sticlă ale ușii. Acest lucru este normal. Utilizatorul trebuie să se îndepărteze întotdeauna de aparat atunci când

deschide ușa aparatului pe durata gătirii. Pentru a reduce condensul, lăsați aparatul să funcționeze timp de 10 minute înainte de gătire.

- Curățați umezeala rămasă după fiecare utilizare a aparatului.
- Nu puneți obiecte direct pe podeaua aparatului și nu puneți folie din aluminiu pe componente atunci când gătiți. În caz contrar este posibilă modificarea rezultatelor obținute și se poate cauza deteriorarea stratului de email.

### 11.2 Coacerea

- Cuptorul dumneavoastră poate să aibă un alt comportament la coacere/ frigere față de aparatul de până acum. Adaptați setările dumneavoastră uzuale (temperatură, durată de gătire) și pozițiile rafturilor la valorile din tabele.



- Producătorul vă recomandă să folosiți mai întâi temperatura mai mică.
- Dacă nu găsiți setările pentru o anumită rețetă, căutați una similară.
- Durata de coacere poate fi extinsă cu 10 – 15 minute, în cazul în care coaceți prăjituri pe mai multe niveluri.
- Prăjiturile și produsele de patiserie aflate la înălțimi diferite nu se rumenesc în mod egal la început. În acest caz, nu schimbați setarea de temperatură. Diferențele dispar în timpul procesului de coacere.
- În cazul timpilor mai lungi de coacere, puteți dezactiva cuptorul cu 10 minute înainte de terminarea duratei de coacere pentru a utiliza căldura reziduală.

Când gătiți alimente congelate, este posibil ca tăvile din interiorul cuptorului să se deformeze în timpul coacerii. Când tăvile se răcesc, distorsiunea dispare.

### 11.3 Coacerea prăjiturilor

- Nu deschideți ușa cuptorului înainte ca 3/4 din durata de coacere să fi trecut.
- Dacă utilizați două tăvi de coacere în același timp, lăsați un nivel liber între ele.

### 11.6 Tabel de gătit

Aliment	Cantitate (g)	Poziție termo-stat	Durăță (min)	Nivel raft	Accesorii
Patiserie <sup>1)</sup>	250	2	25 - 30	3	tavă de coacere aluminizată
Patiserie <sup>1)</sup>	250	2	20 - 25	3	tavă de gătit
Prăjitură scăzută <sup>1)</sup>	1000	2 - 3	35 - 45	3	tavă de coacere aluminizată
Prăjitură scăzută <sup>1)</sup>	1000	2	35 - 40	3	tavă de gătit
Plăcintă dospită cu mere <sup>1)</sup>	2000	5	50 - 60	3	tavă de coacere aluminizată
Plăcintă cu mere <sup>1)</sup>	1200 + 1200	6	55 - 65	3	2 formă rotundă din aluminiu (diametru: 20 cm)

### 11.4 Gătirea cărnii și a peștelui

- Utilizați o cratiță adâncă pentru alimentele foarte grase pentru a evita pătarea permanentă a cuptorului.
- Lăsați carnea aproximativ 15 minute înainte de a o tăia, astfel încât sucul să nu se prelingă afară.
- Pentru a împiedica formarea de prea mult fum în cuptor pe durata frigerii, se recomandă adăugarea de puțină apă în cratița adâncă. Pentru a preveni condensarea fumului, adăugați apă de fiecare dată după ce se evaporă.

### 11.5 Durate de gătit

Duratele de gătit depind de tipul de alimente, de consistența și volumul lor.

La început, monitorizați performanța când gătiți. Găsiți cele mai bune setări (setarea căldurii, durata de gătit, etc.) pentru vasele, rețetele și cantitățile dvs. când utilizați acest aparat.

Aliment	Cantitate (g)	Poziție termostat	Durăță (min)	Nivel raft	Accesorii
Prăjituri mici <sup>1)</sup>	500	2 - 3	25 - 30	3	tavă de coacere aluminizată tavă de gătit
Pandișpan fără grăsimi <sup>1)</sup>	350	3	30 - 35	3	1 formă rotundă (diametru: 26 cm)
Tort de clătite	1500	2 - 3	45 - 55 <sup>2)</sup>	3	tavă de coacere aluminizată
Tort de clătite	1500	2 - 3	40 - 50 <sup>3)</sup>	3	tavă de gătit
Pui, întreg	1400	8	50 - 60	3	raft de sârmă
				3	tavă de gătit
Aluat de prăjitură <sup>4)</sup>	800	7 - 8	15 - 20	3	tavă de coacere aluminizată
Aluat de prăjitură <sup>4)</sup>	800	6 - 7	15 - 20	3	tavă de gătit
Prăjitură cu drojdie umplută <sup>5)</sup>	1200	4 - 5	40 - 50	3	tavă de coacere aluminizată tavă de gătit
Pizza <sup>1)</sup>	1000	5 - 6	25 - 35	3	tavă de coacere aluminizată
Pizza <sup>1)</sup>	1000	5 - 6	25 - 30	3	tavă de gătit
Prăjitură cu brânză	2600	3	80 - 90	3	tavă de coacere aluminizată
Prăjitură cu brânză	2600	3	70 - 80	3	tavă de gătit
Aluat tartă cu mere <sup>5)</sup>	1900	6 - 7	50 - 60	3	tavă de coacere aluminizată
Aluat tartă cu mere <sup>5)</sup>	1900	6 - 7	40 - 50	3	tavă de gătit
Prăjitură de Crăciun <sup>6)</sup>	2400	3 - 4	60 <sup>7)</sup>	3	tavă de coacere aluminizată
Prăjitură de Crăciun <sup>6)</sup>	2400	3 - 4	60 <sup>3)</sup>	3	tavă de gătit
Quiche Lorraine <sup>5)</sup>	1000	5 - 6	50 - 60	3	1 formă rotundă (diametru: 26 cm)

Aliment	Cantitate (g)	Poziție termostat	Durață (min)	Nivel raft	Accesorii
Pâine țărănească <sup>6)</sup>	750 + 750	4 - 5	50 - 60	3	2 formă rotundă din aluminiu (diametru: 20 cm)
Pandișpan românesc <sup>1)</sup>	600 + 600	2 - 3	50 - 60	3	2 forme rotunde din aluminiu (diametru: 25 cm)
Pandișpan românesc - tradițional <sup>1)</sup>	600 + 600	2 - 3	40 - 50	3	2 forme rotunde din aluminiu (diametru: 25 cm)
Ruladă cu cremă <sup>1)</sup>	500	2 - 3	20 - 30	3	tavă de coacere aluminizată
Ruladă cu cremă <sup>1)</sup>	500	2 - 3	20 - 25	3	tavă de gătit
Bezele	400	1 - 2	40 - 50	3	tavă de coacere aluminizată
Bezele	400	1	40 - 50	3	tavă de gătit
Mini Choux <sup>1)</sup>	500	3 - 4	35 - 40	3	tavă de coacere aluminizată
Mini Choux <sup>1)</sup>	500	2 - 3	30 - 35	3	tavă de gătit
Prăjitură sfărâmi-cioasă <sup>5)</sup>	1500	5 - 6	30 - 40	3	tavă de coacere aluminizată
Prăjitură sfărâmi-cioasă <sup>5)</sup>	1500	5 - 6	30 - 35	3	tavă de gătit
Pandispan <sup>1)</sup>	600	2	35 - 40	3	tavă de coacere aluminizată
Pandispan <sup>1)</sup>	600	2	30 - 35	3	tavă de gătit
Prăjitură cu unt <sup>5)</sup>	600	2 - 3	25 - 30	3	tavă de coacere aluminizată

Aliment	Cantitate (g)	Poziție termostat	Durăță (min)	Nivel raft	Accesorii
Prăjitură cu unt <sup>5)</sup>	600	3	20 - 25	3	tavă de gătit

- 1) Preîncălziți cuptorul timp de 10 minute.
- 2) După oprirea aparatului, lăsați prăjitura în cuptor încă 7 minute.
- 3) După oprirea aparatului, lăsați prăjitura în cuptor încă 5 minute.
- 4) Preîncălziți cuptorul timp de 20 minute.
- 5) Preîncălziți cuptorul timp de 15 minute.
- 6) Preîncălziți cuptorul timp de 15 minute cu termostatul la poziția 8.
- 7) După oprirea aparatului, lăsați prăjitura în cuptor încă 10 minute.

### 11.7 Grătar cu ajutorul rotisorului

Aliment	Cantitate (g)	Durăță (min)	Nivel raft	Accesorii
Pui, întreg	1000	90	1	tavă de gătit

## 12. CUPTOR - ÎNGRIJIREA ȘI CURĂȚAREA



### AVERTIZARE!

Consultați capitolele privind siguranța.

### 12.1 Note cu privire la curățare

- Curățați partea din față a cuptorului cu o cârpă moale, apă caldă și agent de curățare.
- Utilizați un agent de curățare obișnuit pentru a curăța suprafețele metalice.
- Curățați interiorul aparatului după fiecare utilizare. Acumularea de grăsimi sau de orice alte resturi alimentare poate provoca un incendiu.
- Curățați murdăria rezistentă cu produs special de curățat cuptorul.
- Curățați toate accesoriile după fiecare utilizare și uscați-le. Folosiți o lavetă moale cu apă caldă și un agent de curățare.
- Dacă aveți accesorii anti-aderente, nu le curățați utilizând agenți agresivi, obiecte cu margini ascuțite sau în mașina de spălat vase. Stratul anti-aderent poate fi deteriorat.

### 12.2 Pentru modelele din inox sau aluminiu



Curățați ușa cuptorului numai cu un burete ud. Uscați-o cu o lavetă moale. A nu se folosi bureți din sârmă, acizi sau produse abrazive, deoarece pot deteriora suprafața cuptorului. Curățați panoul de comandă al cuptorului cu aceeași precauție.

### 12.3 Curățare catalitică



#### ATENȚIE!

Nu curățați suprafața catalitică cu spray-uri pentru cuptor, agenți de curățare abrazivi, săpun sau alți agenți de curățare. Aceștia vor deteriora suprafața catalitică.

**i** Petele sau decolorarea suprafeței catalitice nu au niciun efect asupra proprietăților de autocurățare.

**!** **AVERTIZARE!**  
Nu lăsați copiii să se apropie de aparat atunci când curățați cuptorul la temperatură înaltă. Suprafața cuptorului devine foarte fierbinte și există risc de arsuri.

**!** **ATENȚIE!**  
Aprindeți întotdeauna lumina cuptorului atunci când folosiți curățarea catalitică (dacă există).

**i** Înainte de a activa curățarea catalitică scoateți toate accesoriile din cuptor.

Pereții cu acoperire catalitică se curăță automat. Aceștia absorb grăsimea care se colectează pe pereți în timpul funcționării aparatului.

Pentru a ajuta procedura de autocurățire, încălziți în mod regulat cuptorul fără nimic în interior.

1. Curățați podeaua cuptorului cu apă caldă și soluție de spălare, după care o uscați.
2. Setează temperatura maximă și apoi lăsați cuptorul să funcționeze timp de 1 oră.
3. Setează temperatura cuptorului la 250°C și lăsați cuptorul să funcționeze timp de 1 oră.
4. După ce aparatul este rece, curățați-l cu un burete moale și umed.

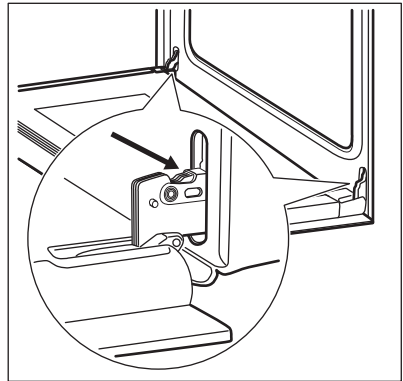
## 12.4 Curățarea ușii cuptorului

Ușa cuptorului are două panouri de sticlă. Puteți scoate ușa cuptorului și panoul de sticlă de la interior pentru a-l curăța.

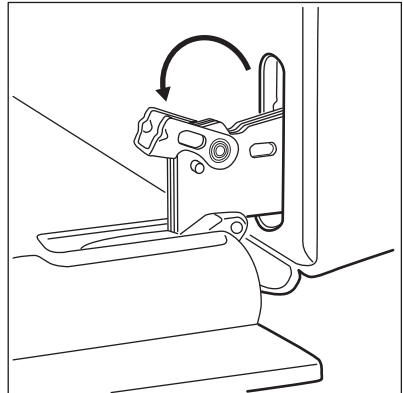
**i** Ușa cuptorului se poate închide dacă încercați să scoateți panoul intern de sticlă înainte de a scoate ușa cuptorului.

**!** **ATENȚIE!**  
Nu utilizați aparatul fără panoul de sticlă de la interior.

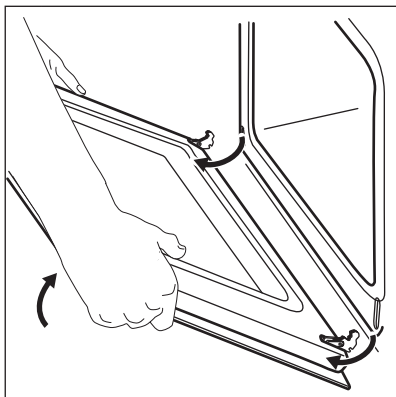
1. Deschideți complet ușa și țineți cele două balamale.



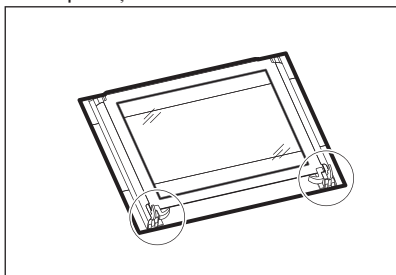
2. Ridicați și rotiți pârghiile de pe cele două balamale.



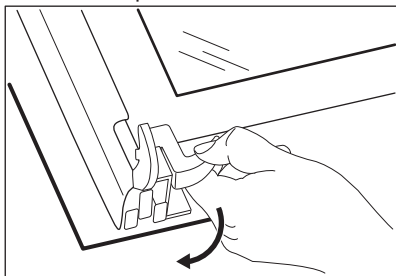
3. Închideți pe jumătate ușa cuptorului până la prima poziție de deschidere. După aceea împingeți și scoateți ușa din locaș.



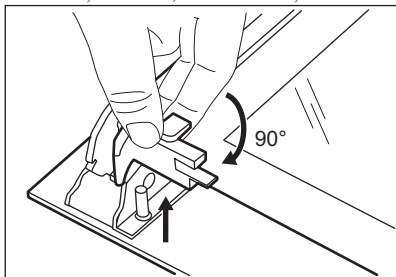
4. Puneți ușa pe o lavetă moale, pe o suprafață stabilă.



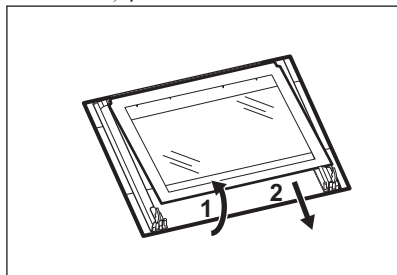
5. Eliberați sistemul de închidere pentru a scoate panoul intern de sticlă.



6. Rotiți cele 2 dispozitive de fixare la 90° și scoateți-le din locașurile lor.



7. Mai întâi ridicați cu atenție, după care scoateți panoul de sticlă.

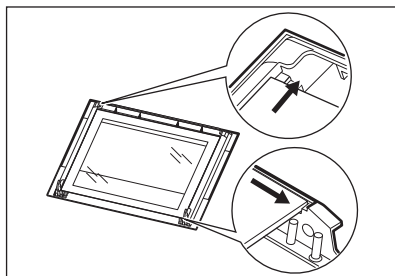


8. Curățați panoul de sticlă cu apă și săpun. Uscați cu atenție panoul de sticlă.

După terminarea curățeniei, montați panoul de sticlă și ușa cuptorului. Urmați pașii de mai sus în ordine inversă.

Zona serigrafiată trebuie îndreptată cu fața spre partea interioară a ușii. După instalare, asigurați-vă că suprafața cadrului panoului de sticlă din zonele serigrafiate nu prezintă asperități la atingere.

Asigurați-vă că ați montat corect în locașul său panoul de sticlă de la interior.



## 12.5 Înlocuirea becului

Așezați o lavetă pe partea de jos din interiorul cuptorului. Aceasta previne deteriorarea cavității și a capacului din sticlă al becului.

**AVERTIZARE!**

Pericol de electrocutare!  
Deconectați siguranța înainte de a înlocui becul. Este posibil ca becul cuptorului și capacul din sticlă al becului să fie fierbinți.

1. Dezactivați aparatul.
2. Decuplați siguranțele din tablou sau dezactivați întrerupătorul.

**Becul din spate**

1. Rotiți capacul din sticlă al becului la stânga și scoateți-l.
2. Curățați capacul de sticlă.
3. Înlocuiți becul cu un bec adecvat rezistent la o căldură de 300°C.
4. Montați capacul de sticlă.

**13. DEPANARE****AVERTIZARE!**

Consultați capitolele privind siguranța.

**13.1 Ce trebuie făcut dacă...**

<b>Problemă</b>	<b>Cauză posibilă</b>	<b>Soluție</b>
Nu se generează scânteii când încercați să activați generatorul de scânteii.	Plita nu este conectată la o sursă electrică sau este conectată incorect.	Verificați dacă plita este conectată corect la priza electrică. Consultați diagrama de conectare.
Nu se generează scânteii când încercați să activați generatorul de scânteii.	Siguranța s-a declanșat.	Verificați dacă siguranța este cauza defecțiunii. Dacă siguranțele se declanșează în mod repetat, adresați-vă unui electrician calificat.
Nu se generează scânteii când încercați să activați generatorul de scânteii.	Capacul și coroana arzătorului sunt poziționate incorect.	Așezați corect capacul și coroana arzătorului.
Flacăra se stinge imediat după aprindere.	Termocuplul nu se încălzește suficient.	După aprinderea flăcării, țineți activat generatorul de scânteii timp de maxim 10 secunde.
Inelul flăcării nu este uniform.	Coroana arzătorului este blocată cu resturi de alimente.	Verificați dacă injectorul principal nu este blocat și coroana arzătorului este curată.
Arzătoarele nu funcționează.	Nu există alimentare cu gaz.	Verificați racordul la gaz.

Problemă	Cauză posibilă	Soluție
Aparatul face zgomot.		Unele piese metalice ale aparatului se extind și se contractă când se încălzesc sau se răcesc. Zgomotele sunt normale.
Flacăra este de culoare portocalie sau galbenă.		Flacăra poate fi portocalie sau galbenă în anumite zone ale arzătorului. Acest lucru este normal.
Becul nu funcționează.	Becul este defect.	Înlocuiți becul.
Aburul și condensul se depun pe alimente și în cavitatea cuptorului.	Ați lăsat vasul cu mâncare prea mult timp în cuptor.	Nu lăsați vasele cu mâncare în cuptor pentru mai mult de 15 - 20 de minute după terminarea procesului de gătit.
Cuptorul nu se încălzește.	Nu au fost efectuate setările necesare.	Verificați dacă setările sunt corecte.
Rotisorul nu se învâрте.	Rotisorul nu este introdus corect în orificiul său.	Consultați „Utilizarea rotisorului”.
Gătirea alimentelor durează prea mult sau prea puțin.	Temperatura este prea scăzută sau prea ridicată.	Reglați temperatura dacă este necesar. Urmați sfaturile din manualul utilizatorului.

### 13.2 Date pentru service

Dacă nu puteți găsi singur o soluție la problemă, adresați-vă comerciantului sau unui centru de service autorizat.

Datele necesare centrului de service se găsesc pe plăcuța cu date tehnice.

Aceasta este amplasată pe cadrul frontal din interiorul aparatului. Nu scoateți plăcuța cu date tehnice din interiorul aparatului.

#### Vă recomandăm să notați datele aici:

Model (MOD.) .....

Codul numeric al produsului (PNC) .....

Numărul de serie (S.N.) .....

## 14. INSTALAREA



### AVERTIZARE!

Consultați capitolele privind siguranța.

### 14.1 Amplasarea aparatului

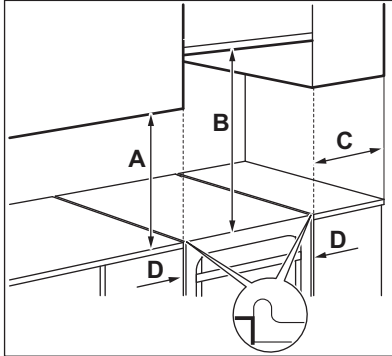
Puteți instala aparatul independent, cu dulapuri pe una sau ambele laturi și pe colț.





Pentru a putea deschide capacul mențineți o distanță de aproximativ 1 cm între aparat și peretele din spate.

Pentru distanțele minime de instalare, consultați tabelul.



#### Distanțe minime

Dimensiuni	mm
A	400

#### 14.3 Alte date tehnice

Categorie aparat:	II2H3B/P
Gaz inițial:	G20 (2H) 20 mbar
Gaz de schimb:	G30/G31 (3B/P) 30/30 mbar

#### 14.4 Diametrele de bypass

ARZĂTOR	Ø BYPASS 1/100 mm
Auxiliar	29 / 30 <sup>1)</sup>
Semi-rapid	32
Rapid	42
Cuptor	44

<sup>1)</sup> Tipul de bypass (Copreci / BSI) depinde de model.

Dimensiuni	mm
B	650
C	150
D	20

#### 14.2 Date tehnice

Dimensiuni	mm
Înălțime	855
Lățime	600
Adâncime	600
Putere electrică totală	20,6 W
Clasa aparatului	3

### 14.5 Arzătoare de gaz pentru GAZ NATURAL (de la rețea) G20 20 mbar

ARZĂTOR	PUTERE NORMALĂ ÎN kW	PUTERE REDUSĂ kW	MARCAJ INJECTOR 1/100 mm
Rapid	3,0	0,72 / 0,75 <sup>1)</sup>	119
Semi-rapid	2,0 / 1,9 <sup>1)</sup>	0,43 / 0,45 <sup>1)</sup>	96
Auxiliar	1,0	0,35	70
Cuptor	2,7	0,90	120
Grătar	1,9	-	108

<sup>1)</sup> Tipul de bypass (Copreci / BSI) depinde de model.

### 14.6 Arzătoare de gaz pentru GPL G30 30 mbar

ARZĂTOR	PUTERE NORMALĂ ÎN kW	PUTERE REDUSĂ kW	MARCAJ INJECTOR 1/100 mm	DEBIT NOMINAL PENTRU GAZ g/h
Rapid	3,0	0,72	88	218,14
Semi-rapid	2,0	0,43	71	145,43
Auxiliar	1,0	0,35	50	72,71
Cuptor	2,7	0,90	80	196,33
Grătar	1,9	-	71	138,16

### 14.7 Arzătoare de gaz pentru GPL G31 30 mbar

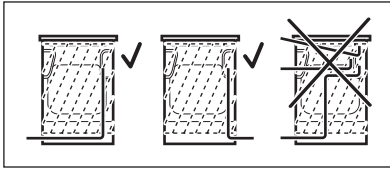
ARZĂTOR	PUTERE NORMALĂ ÎN kW	PUTERE REDUSĂ kW	MARCAJ INJECTOR 1/100 mm	DEBIT NOMINAL PENTRU GAZ g/h
Rapid	2,6	0,63	88	185,68
Semi-rapid	1,7	0,38	71	121,40
Auxiliar	0,85	0,31	50	60,70
Cuptor	2,35	0,78	80	167,82
Grătar	1,65	-	71	117,83

### 14.8 Racordul la gaz

Înainte de instalare, scoateți eticheta de pe țeava de gaz din spatele aparatului. Curățați țeava de resturile de adeziv.

Folosiți racorduri fixe sau folosiți o țevi flexibile din oțel inoxidabil conforme cu

reglementările în vigoare. Dacă utilizați țevi metalice flexibile, asigurați-vă că acestea nu intră în contact cu părțile mobile și nu sunt strivite.

**AVERTIZARE!**

Țeava de conectare la gaz nu trebuie să atingă partea aparatului indicată în imaginea ilustrată.

## 14.9 Racordarea cu țevi flexibile nemetalice

Dacă aveți acces facil la racord, puteți utiliza o țeavă flexibilă. Țeava flexibilă trebuie strânsă ferm cu coliere.

La instalare se utilizează întotdeauna suportul pentru țeavă și garnitura. Țeava flexibilă poate fi montată în următoarele situații:

- nu poate ajunge la o temperatură mai mare decât cea a camerei (30°C);
- nu este mai lungă de 1500 mm;
- nu este îngustată în niciun loc;
- nu este răsucită sau strânsă;
- nu intră în contact cu muchii sau colțuri ascuțite;
- starea acesteia poate fi verificată ușor.

La verificarea țevii flexibile, cercetați următoarele:

- să nu prezinte crăpături, tăieturi, urme de arsuri la capete sau pe lungimea sa;
- materialul să nu fie rigidizat și să prezinte elasticitatea sa normală;
- colierele să nu fie ruginite;
- să nu fi depășit termenul de garanție.

Dacă observați defecte, nu reparați țeava, ci înlocuiți-o.

**AVERTIZARE!**

După ce instalarea s-a terminat, verificați dacă etanșeitatea fiecărui racord de țeavă nu prezintă pierderi. Pentru verificarea garniturii se utilizează o soluție pe bază de săpun. Nu utilizați flacăără.

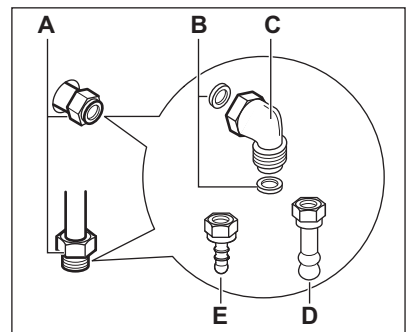
Racordul de alimentare cu gaz se află în partea din spate a panoului de comandă.

**AVERTIZARE!**

Înainte de a conecta sursa de gaz, deconectați aparatul de la sursa de electricitate sau opriți închideți siguranța din caseta cu siguranțe. Închideți robinetul principal de la sursa de gaz.



Aparatul este reglat pentru gazul implicit. Pentru a modifica setarea alegeți un suport pentru țeavă din listă. Utilizați întotdeauna garnitura de etanșare.



- A) Punct de racordare la gaz (numai un singur punct per aparat)  
 B) Garnitură  
 C) Racord ajustabil  
 D) Suport pentru țeava de gaz natural  
 E) Suport pentru țeava de GPL

## 14.10 Adaptarea la diferite tipuri de gaz



### AVERTIZARE!

Adaptarea la diferite tipuri de gaz trebuie efectuată exclusiv de către personal autorizat.



Acest aparat funcționează cu gaz natural (de la rețea). Dacă sunt montate injectoarele corespunzătoare, aparatul poate fi utilizat și cu gaz lichefiat (îmbuteliat). Debitul de gaz se va regla corespunzător.



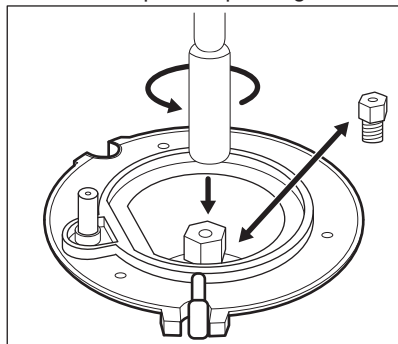
### AVERTIZARE!

Înainte de a înlocui injectoarele, verificați dacă butoanele pentru gaz sunt în poziția Oprit. Deconectați aparatul de la priză. Lăsați aparatul să se răcească. Există pericol de vătămare.

## 14.11 Înlocuirea injectoarelor plitei

Înlocuiți injectoarele când schimbați tipul de gaz.

1. Scoateți suporturile pentru vase.
2. Scoateți capacele și coroanele arzătoarelor.
3. Scoateți injectoarele cu o cheie tubulară de 7.
4. Înlocuiți injectoarele cu unele adecvate pentru tipul de gaz utilizat.



5. Înlocuiți plăcuța cu datele tehnice (aflată lângă țeava de alimentare cu gaz) cu cea corespunzătoare noului tip de gaz.

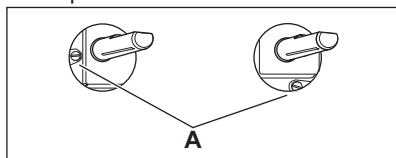


Această plăcuță se găsește în punga livrată împreună cu aparatul.

Dacă presiunea gazului nu este constantă sau diferită de presiunea necesară, montați un regulator de presiune corespunzător pe țeava de alimentare cu gaz.

## 14.12 Ajustarea nivelului minim la arzătorul plitei

1. Deconectați aparatul de la alimentarea electrică.
2. Scoateți butonul pentru plită. Dacă nu există acces la șurubul de reglare, demontați panoul de comandă, înainte de a începe ajustarea.
3. Ajustați șurubul de reglare (A) cu ajutorul unei șurubelnițe subțiri și plate. Pozițiile șurubului de reglare (A) depind de model.



## Trecerea de la gaz natural (de la rețea) la gaz lichefiat (îmbuteliat)

1. Strângeți complet șurubul de bypass.
2. Puneți la loc butonul de selectare.

## Trecerea gaz lichefiat (îmbuteliat) la gaz natural (de la rețea)

1. Desfaceți cu aproximativ o tură poziția șurubului de bypass (A).
2. Puneți la loc butonul de selectare.
3. Conectați aparatul la rețeaua electrică.

**AVERTIZARE!**

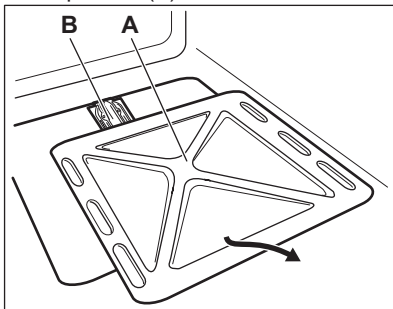
Introduceți ștecherul în priză numai după ce toate componentele au fost montate în pozițiile inițiale. Există pericol de vătămare.

4. Aprindeți arzătorul.  
Consultați capitolul „Plită - Utilizarea zilnică”.
5. Rotiți butonul pe poziția de minim.
6. Scoateți din nou butonul de selectare.
7. Strângeți încet șurubul de bypass până când flacăra ajunge la minim și este stabilă.
8. Puneți la loc butonul de selectare.
9. Setați poziția maximă pentru gaz de la butonul de selectare și lăsați cuptorul să se încălzească timp de cel puțin 10 minute.
10. Rotiți rapid butonul de selectare pentru funcțiile cuptorului din poziția maximă în poziția minimă pentru flacăra.

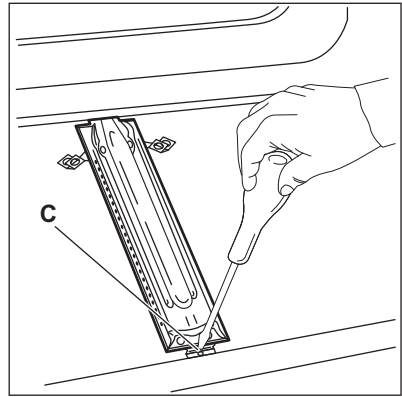
Verificați flacăra. Când rotiți butonul de selectare din poziția de maxim în cea de minim pentru flacăra, asigurați-vă că flacăra nu se stinge. La nivelul coroanei arzătorului, flacăra trebuie să fie mică și constantă. Dacă flacăra se stinge, reglați din nou arzătorul cuptorului.

### 14.13 Înlocuirea injectoarelor cuptorului

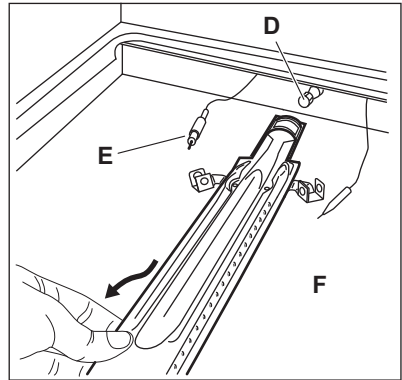
1. Pentru a avea acces la arzătorul (B) înlăturați podeaua interioară a cuptorului (A).



2. Desfaceți șurubul (C), care fixează arzătorul.



3. Scoateți cu atenție arzătorul din suportul injectorului (D).



4. Deplasați-l încet spre stânga. Asigurați-vă că manșonul arzătorului rămâne pe capătul arzătorului. Nu apăsați cablul de conectare a generatorului de scânteie (F) și conductorul termocuplului (E).
5. Eliberați injectorul pentru arzător (D) cu o cheie tubulară de 7 mm și înlocuiți-l cu un alt injector.

Montați arzătorul în ordine inversă.

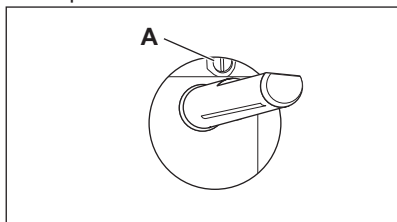
Înlocuiți eticheta cu tipul de gaz, aflată lângă racordul de alimentare, cu cea corespunzătoare noului tip de gaz.

### 14.14 Ajustarea nivelului minim la arzătorul cuptorului

1. Deconectați aparatul de la alimentarea electrică.
2. Scoateți butonul pentru funcțiile cuptorului. Dacă nu există acces la

șurubul de reglare, demontați panoul de comandă, înainte de a începe ajustarea.

3. Ajustați șurubul de reglare (A) cu ajutorul unei șurubelnițe subțiri și plate. Pozițiile șurubului de reglare (A) depind de model.



### Trecerea de la gaz natural (de la rețea) la gaz lichefiat (îmbuteliat)

1. Strângeți complet șurubul de bypass.
2. Puneți la loc butonul de selectare.

### Trecerea gaz lichefiat (îmbuteliat) la gaz natural (de la rețea)

1. Desfaceți cu aproximativ o tură poziția șurubului de bypass (A).
2. Puneți la loc butonul de selectare.
3. Conectați aparatul la rețeaua electrică.



#### AVERTIZARE!

Introduceți ștecherul în priză numai după ce toate componentele au fost montate în pozițiile inițiale. Există pericol de vătămare.

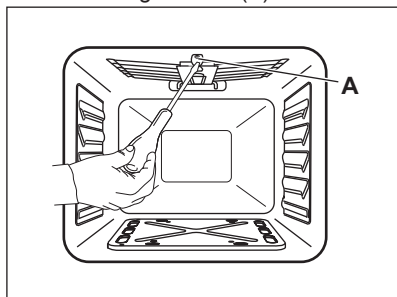
4. Aprindeți arzătorul. Consultați capitolul „Cuptor - Utilizarea zilnică”.
5. Rotiți butonul pe poziția de minim.
6. Scoateți din nou butonul de selectare.
7. Strângeți încet șurubul de bypass până când flacăra ajunge la minim și este stabilă.
8. Puneți la loc butonul de selectare.

9. Setări poziția maximă pentru gaz de la butonul de selectare și lăsați cuptorul să se încălzească timp de cel puțin 10 minute.
10. Rotiți rapid butonul de selectare pentru funcțiile cuptorului din poziția maximă în poziția minimă pentru flacără.

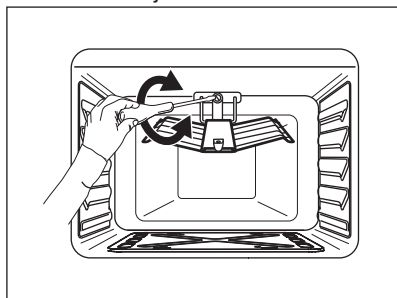
Verificați flacăra. Când rotiți butonul de selectare din poziția de maxim în cea de minim pentru flacără, asigurați-vă că flacăra nu se stinge. La nivelul coroanei arzătorului, flacăra trebuie să fie mică și constantă. Dacă flacăra se stinge, reglați din nou arzătorul cuptorului.

### 14.15 Înlocuirea injectorului de gaz al grătarului

1. Eliberați șuruburile care fixează arzătorul grătarului (A).



2. Eliberați injectorul pentru arzător cu o cheie tubulară de 7 mm și înlocuiți-l cu un alt injector.



3. Montați arzătorul în ordine inversă. Înainte de a fixa șurubul, verificați dacă arzătorul este împins corect către panoul din spate. Testați injectoarele grătarului.

## 14.16 Conectarea la alimentarea electrică



### AVERTIZARE!

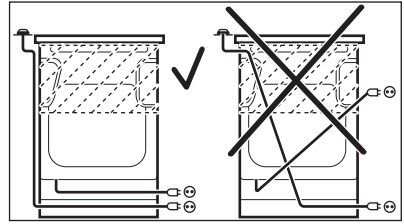
Producătorul nu este responsabil dacă nu respectați măsurile de siguranță descrise în capitolele privind Siguranța.

Acest aparat este livrat cu fișă și cablu de conectare electrică.





### AVERTIZARE!

Cablul de alimentare electrică nu trebuie să atingă partea aparatului indicată în imaginea ilustrată.



## 15. PROTEJAREA MEDIULUI ÎNCONJURĂTOR

Reciclați materialele marcate cu simbolul . Pentru a recicla ambalajele, acestea trebuie puse în containerele corespunzătoare. Ajuțați la protejarea mediului și a sănătății umane și la reciclarea deșeurilor din aparatele electrice și electrocasnice. Nu aruncați aparatele marcate cu acest simbol  împreună cu deșeurile menajere. Returnați produsul la centrul local de reciclare sau contactați administrația orașului dvs.

[www.electrolux.com/shop](http://www.electrolux.com/shop)



867306139-A-102014